

VIALFER
SÉRIE



Séde social:

Rua da Devesa, 145
4595-121 Frazão-Arreigada
Portugal

Tel: +351 255 871 470 / **Port:** 06 58 33 04 45

Fax: +351 255 871 471

www.vialfer.pt

E-mail: vialferpacos@gmail.com

VIALFER

X-treme ment écologique

MOSOP Bamboo X-treme® offre des avantages évidents en termes écologiques et il a même une empreinte carbone neutre sur l'ensemble du cycle de vie (du HCE pour les produits de construction écologique. C'est l'un des raisons pour lesquelles vous trouverez MOSOP Bamboo X-treme® et d'autres produits MOSOP dans de nombreux projets de développement durable partout dans le monde.

► www.mosop-bamboo.com/fr/ecologie



une vitesse de croissance incroyable

Un gain de 40% de CO2e/kg
 Mosop Bamboo X-treme® est un matériau innovant qui permet de réduire de 40% l'empreinte carbone des produits de construction par rapport aux matériaux traditionnels.

Un gain de 40% de CO2e/kg
 Mosop Bamboo X-treme® est un matériau innovant qui permet de réduire de 40% l'empreinte carbone des produits de construction par rapport aux matériaux traditionnels.

Un gain de 40% de CO2e/kg
 Mosop Bamboo X-treme® est un matériau innovant qui permet de réduire de 40% l'empreinte carbone des produits de construction par rapport aux matériaux traditionnels.

Un gain de 40% de CO2e/kg
 Mosop Bamboo X-treme® est un matériau innovant qui permet de réduire de 40% l'empreinte carbone des produits de construction par rapport aux matériaux traditionnels.

Un gain de 40% de CO2e/kg
 Mosop Bamboo X-treme® est un matériau innovant qui permet de réduire de 40% l'empreinte carbone des produits de construction par rapport aux matériaux traditionnels.

Un gain de 40% de CO2e/kg
 Mosop Bamboo X-treme® est un matériau innovant qui permet de réduire de 40% l'empreinte carbone des produits de construction par rapport aux matériaux traditionnels.

Un gain de 40% de CO2e/kg
 Mosop Bamboo X-treme® est un matériau innovant qui permet de réduire de 40% l'empreinte carbone des produits de construction par rapport aux matériaux traditionnels.

Un gain de 40% de CO2e/kg
 Mosop Bamboo X-treme® est un matériau innovant qui permet de réduire de 40% l'empreinte carbone des produits de construction par rapport aux matériaux traditionnels.



bilan carbone empreinte écologique

MOSOP Bamboo X-treme® est un matériau innovant qui permet de réduire de 40% l'empreinte carbone des produits de construction par rapport aux matériaux traditionnels.

stockage du carbone dans le bambou

MOSOP Bamboo X-treme® est un matériau innovant qui permet de réduire de 40% l'empreinte carbone des produits de construction par rapport aux matériaux traditionnels.

MOSOP Bamboo X-treme® est un matériau innovant qui permet de réduire de 40% l'empreinte carbone des produits de construction par rapport aux matériaux traditionnels.

MOSOP Bamboo X-treme® est un matériau innovant qui permet de réduire de 40% l'empreinte carbone des produits de construction par rapport aux matériaux traditionnels.

MOSOP Bamboo X-treme® est un matériau innovant qui permet de réduire de 40% l'empreinte carbone des produits de construction par rapport aux matériaux traditionnels.

MOSOP Bamboo X-treme® est un matériau innovant qui permet de réduire de 40% l'empreinte carbone des produits de construction par rapport aux matériaux traditionnels.

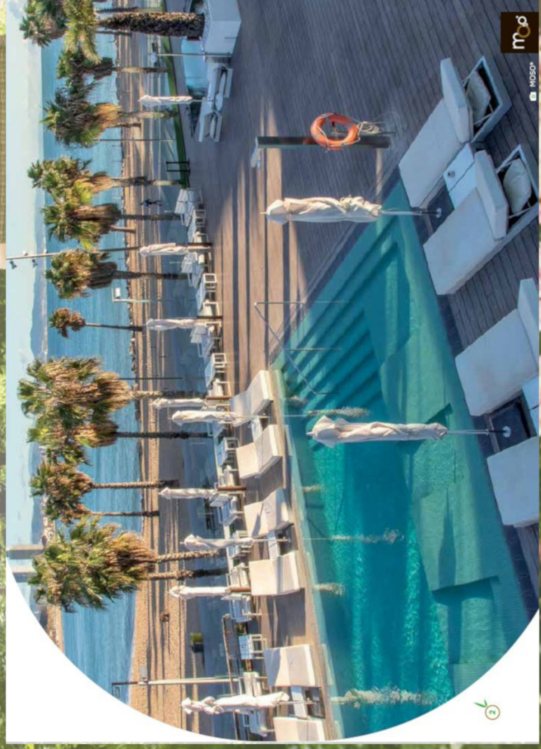
MOSOP Bamboo X-treme® est un matériau innovant qui permet de réduire de 40% l'empreinte carbone des produits de construction par rapport aux matériaux traditionnels.

MOSOP Bamboo X-treme® est un matériau innovant qui permet de réduire de 40% l'empreinte carbone des produits de construction par rapport aux matériaux traditionnels.

MOSOP Bamboo X-treme® est un matériau innovant qui permet de réduire de 40% l'empreinte carbone des produits de construction par rapport aux matériaux traditionnels.

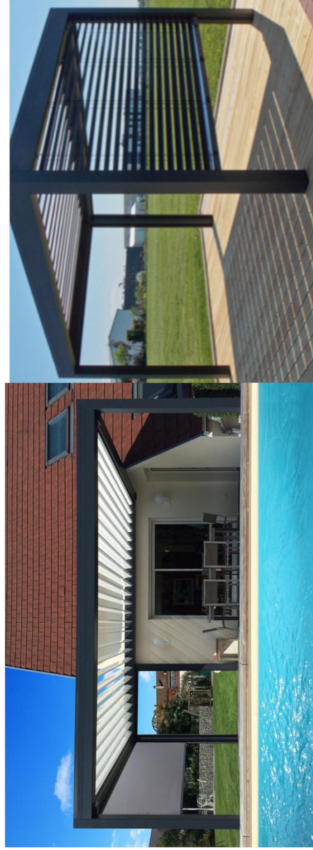
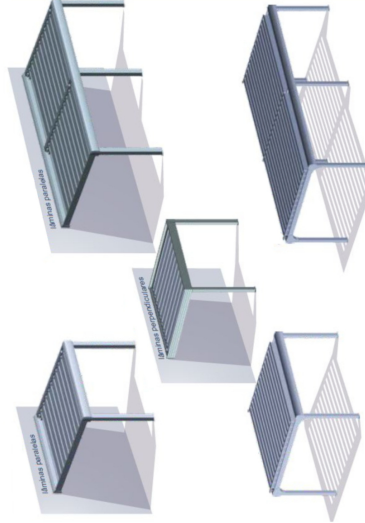
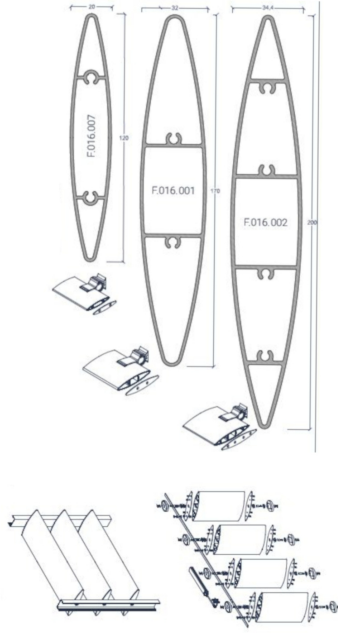
X-treme ment polyvalent

MOSOP Bamboo X-treme® est disponible en différentes largeurs et épaisseurs, en fonction de la finition vous pouvez choisir entre différentes surfaces : laines, strées, bombées ou brodées, il vous suffit de choisir l'option qui vous préférez! La gamme comprend également des bordages, des claustrés ou des planches pour créer des meubles ou des brins vases.



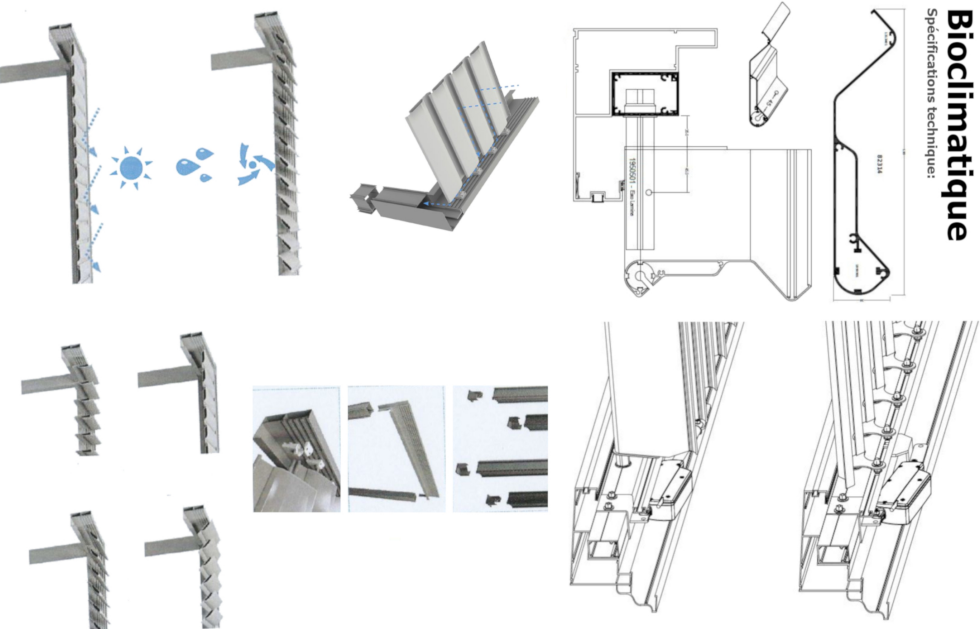
Pergola Brise-soleil

Spécifications technique:



Pergola Bioclimatique

Spécifications techniques:



à propos de MOSO®

MOSO International a été fondé aux Pays-Bas en 1997. MOSO® est actuellement le leader incontesté du marché et procurement le plus innovateur, car produit à partir de bambou pour la décoration et l'architecture extérieure.

Après avoir été nommé aux côtés de la marque MOSO® au Salon de la Pergola de 2015, nous sommes très honorés de participer à l'édition 2016 de ce salon. Le Salon de la Pergola de 2016 a été organisé par le fabricant de pergolas néerlandais "Pergola" et a été organisé à Rotterdam, aux Pays-Bas.

C'est un grand plaisir à son sujet, car MOSO® est capable de développer des produits innovants et de haute qualité. Nous sommes très fiers de participer à ce salon et de présenter nos produits MOSO® dans votre pays.

Quelle est la gamme de produits MOSO®? MOSO® est une marque de produits en bambou, fabriqués à partir de bambou d'origine naturelle, sans traitement chimique, sans peinture, sans colle et sans résine. Les produits MOSO® sont fabriqués à partir de bambou d'origine naturelle, sans traitement chimique, sans peinture, sans colle et sans résine.

Les produits MOSO® sont fabriqués à partir de bambou d'origine naturelle, sans traitement chimique, sans peinture, sans colle et sans résine.

Les produits MOSO® sont fabriqués à partir de bambou d'origine naturelle, sans traitement chimique, sans peinture, sans colle et sans résine.

Les produits MOSO® sont fabriqués à partir de bambou d'origine naturelle, sans traitement chimique, sans peinture, sans colle et sans résine.



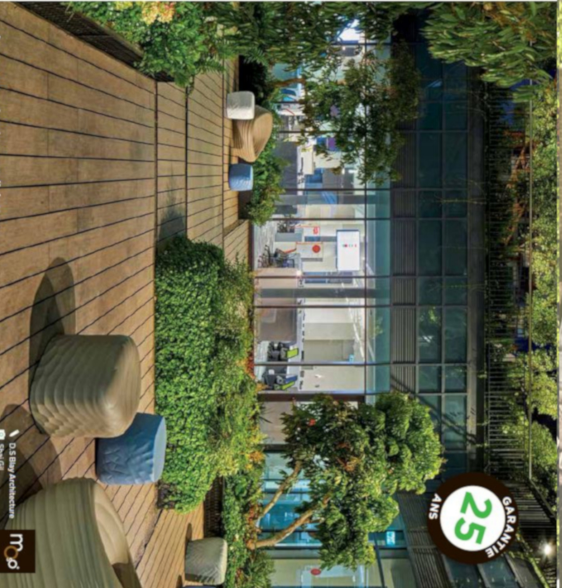
X-treme® ment
Résistant
à l'humidité
et aux UV
dans les climats
chauds et humides.



MOSO® Bamboo X-treme®

Avec MOSO® Bamboo X-treme®, vous bénéficiez d'une **belle terrasse** en bambou naturel. Une vraie alternative **écologique** et **durable** aux bois tropicaux de plus en plus rares. Vous profiterez du plaisir et des sensations d'un matériau naturel. Le **Bamboo X-treme®** est disponible dans une gamme complète de **terrasses**, **bardages**, **claustras** et **carrelés**.

	X-treme® ment bambou 6		X-treme® ment durable 10		X-treme® ment stable 14		X-treme® ment polyvalent 18
	X-treme® ment unique 25		X-treme® ment complet 24		X-treme® ment écologique 26		X-treme® ment épave 31



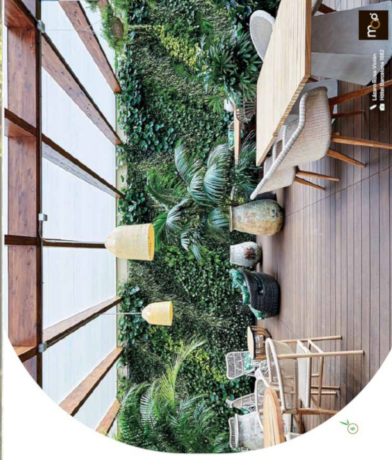
www.moso-bamboo.com/fr/x-treme



X-treme® ment durable

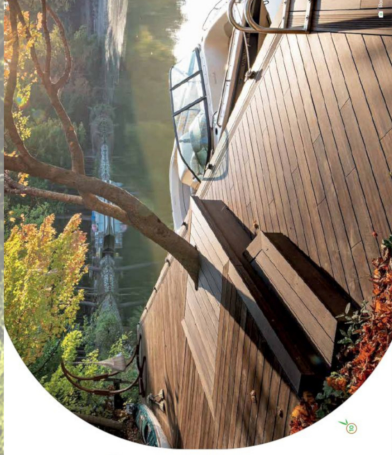
La terrasse H2SO7® Bamboos X-treme® est conçue pour durer toute une vie. Grâce à un processus de production spécifique et unique, spécialement adapté aux climats chauds, les lames sont aboultées, grâce aux rayures et languettes en fibres de bambou.

► www.terrace-bambos.com/fr/xtreme



X-treme® ment stable

H2SO7® Bamboos X-treme® est très stable, les lames sont fixées avec les Clips H2SO7® permettant la création de motifs personnalisés. Les lames sont aboultées, grâce aux rayures et languettes en fibres de bambou.



Pergola

